

OiNET-340

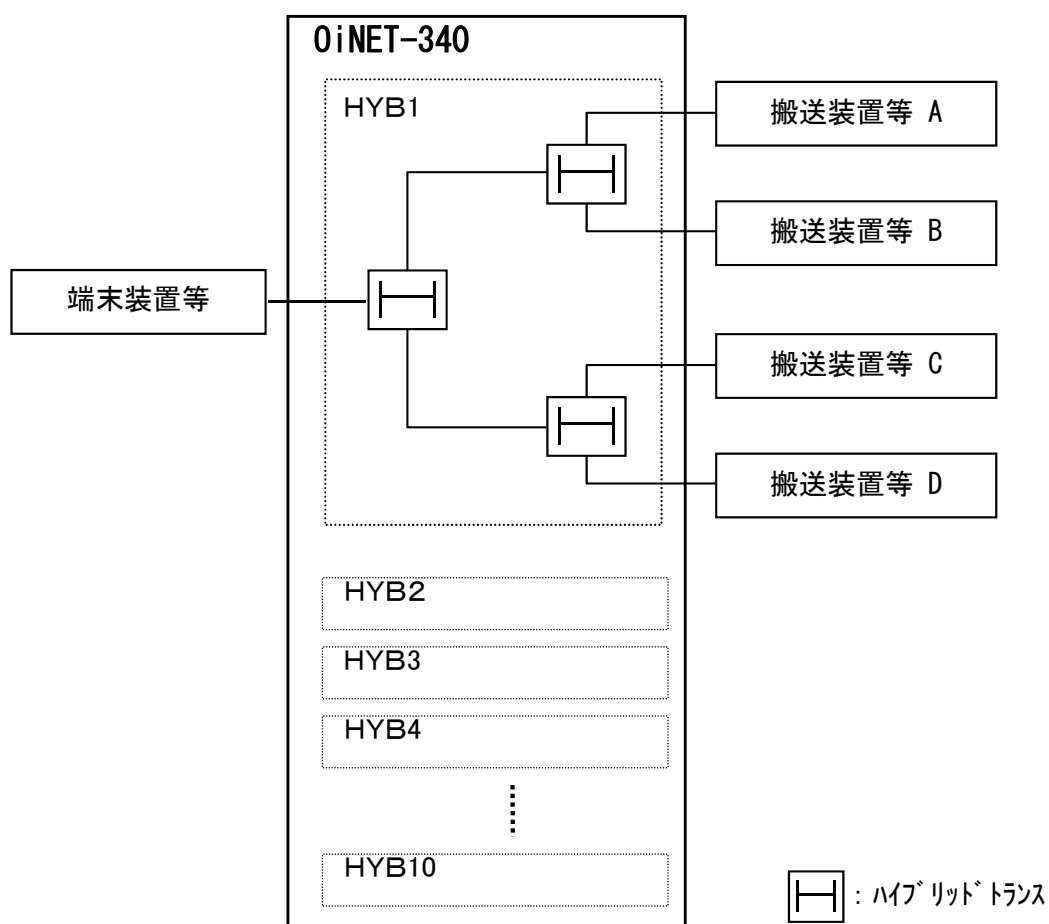
HYB装置

(アナログ信号分岐装置)



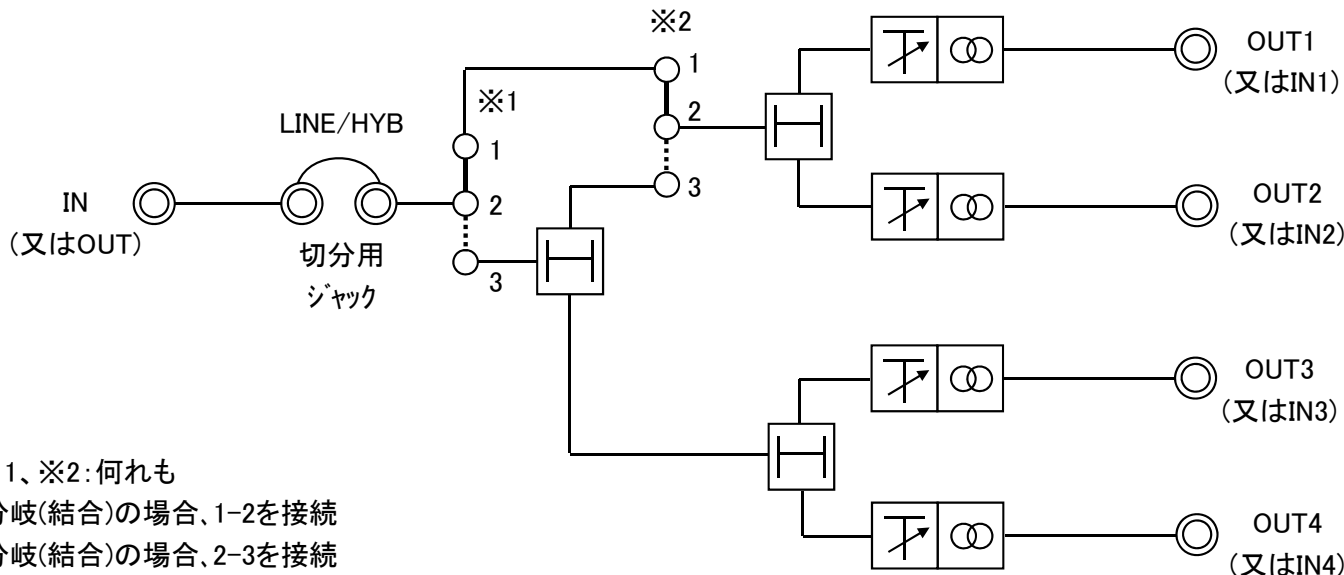
概要

本装置は、音声帯域のアナログ伝送信号を2方向または4方向に分岐結合する信号分岐装置(HYB)です。一台につき、10CHまでの実装が可能です。



HYB装置 (アナログ信号分岐装置)

ブロック図



※1、※2:何れも
2分岐(結合)の場合、1-2を接続
4分岐(結合)の場合、2-3を接続

主な仕様

項目	仕様
寸法	W480×D225×H99mm (架取付金具含む)
ケーブル導入口	左右両側面
質量	5.5kg 以下 (内訳はフレーム:4kg 以下、HYB 盤:150g 以下/1 枚)
外線接続	信号線:ラッピング端子(適用電線φ0.4~0.65mm) SG および FG:ネジ止め端子(M3、適用電線 3.5mm ²)
塗装色	標準:マンセル記号 5Y 7/1 グロス60%
性能保証温度	0°C~40°C
性能保証湿度	40%~85%
実装容量	最大10CH
伝送周波数帯域	0.3~3.4kHz
入出力インピーダンス	600Ω±20%以内
通過損失	8dB±1dB以内(2分岐の場合は4dB±1dB以内)
最大入力レベル	0dBm
反響損失	20dB以上(2線側600Ω終端時)
アッテネータ減衰量	最大15.5dBタイプ(0.5+1+2+4+8dB) ※1

製品コード:1NPR20008

※1: 0~31dBのATTが必要な場合はお問い合わせ下さい。



安全に関するご注意

●正しく安全にお使いいただくため、ご使用前に必ず「取扱説明書」をよくお読みください。

◎仕様及び外観は改良のため予告なく変更されることがあります。



お問い合わせ

KA1009247B

本社 〒222-0011 横浜市港北区菊名7-3-16 TEL:045-433-3051 FAX:045-401-2194
 北海道支社 〒060-0041 札幌市中央区大通東4-4-18 FJ-1st. BLD 2F TEL:011-222-7395 FAX:011-271-1560
 東北支社 〒981-0811 仙台市青葉区一番町4-1-1仙台セントラルビル4F TEL:022-209-5901 FAX:022-209-5951
 中部支社 〒466-0064 名古屋市昭和区鶴舞2-4-17名伸ビル TEL:052-882-4651 FAX:052-882-4652
 大阪支社 〒564-0063 吹田市江坂町 1-21-39土泰第1ビル203号 TEL:06-6388-6001 FAX:06-6388-6502
 広島支社 〒730-0036 広島市中区袋町5-5マキデザインビル4F TEL:082-241-8680 FAX:082-241-8283
 九州支社 〒810-0001 福岡市中央区天神4-8-25ニココービル6F TEL:092-731-2201 FAX:092-731-2238