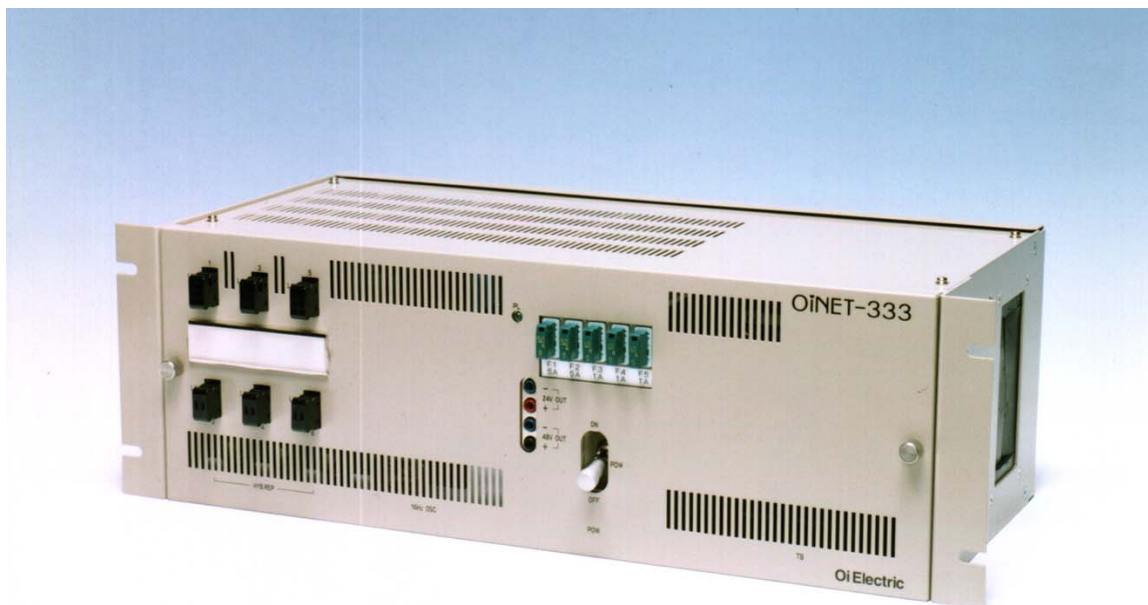


OINET-333

HYB・REP装置



[概要]

本HYB・REP装置は、交換機（加入者線）、自動式電話機、共電式電話機、磁石式電話機に接続可能な機能、および2W/4W HYB機能を有するレピータ装置です。

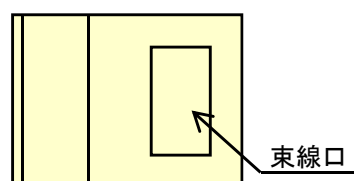
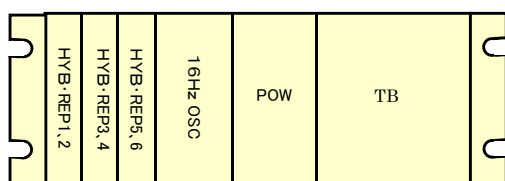
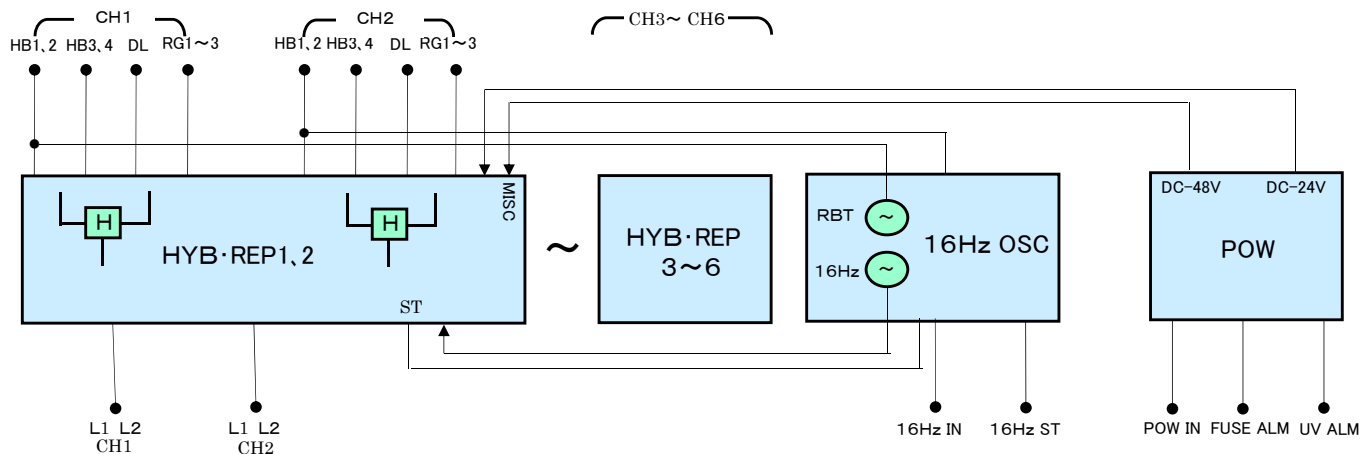
[機能]

HYB・REP盤内のディップスイッチ設定により、各チャンネル毎に以下の機能に設定可能です。

- 交換機への接続（加入者線）
- 自動式電話機への接続
- 共電式電話機への接続
- 磁石式電話機への接続
- 2W/4W HYB 接続

HYB・REP装置

◆装置構成



◆電気的仕様

項目	内容	備考
標準レベル	入力：0dBm/600Ω 出力：-8dBm/600Ω	
入出力インピーダンス	600Ω±20%以内	
通過損失	8dB±0.5dB以内	1.5kHzにて 跨栓(2W)とHB1,2または HB3,4端子間にて
線路直列抵抗	1200Ω以下	電話機内部抵抗含む
ダイヤルパルス	速度：10PPSまたは20PPS メーク率：33±3%	
呼出信号(リコール)	周波数：16~20Hz 出力電圧：2kΩ負荷で40V以上 開放で75V以上	
呼出音(RBT)	周波数：400Hzを16~20Hzで変調 1sオン, 2sオフ 出力レベル：-25dBm±2dB/300Ω終端	
警報出力	ヒューズ断(FUSE ALM)：a接点 1組 電源断(UV ALM)：a接点 1組	
電源	DC-24/48V (オプション DC110V, AC100/200V)	
寸法	480(幅)×149(高さ)×203(奥行き)mm以下	

製品コード：1NPR00009



安全に関するご注意

●正しく安全にお使いいただくため、ご使用前に必ず「取扱説明書」をよくお読みください。

◎仕様及び外観は改良のため予告なく変更されることがあります。

大井電気株式会社

本社 〒222-0011 横浜市港北区菊名7-3-16 TEL:045-433-3051 FAX:045-401-2194
 北海道支社 〒060-0041 札幌市中央区大通東4-4-18 FJ-1st.BLD 2F TEL:011-222-7395 FAX:011-271-1560
 東北支社 〒981-0811 仙台市青葉区一番町4-1-1仙台セントラルビル4F TEL:022-209-5901 FAX:022-209-5951
 中部支社 〒466-0064 名古屋市中区鶴舞2-4-17名伸ビル TEL:052-882-4651 FAX:052-882-4652
 大阪支社 〒564-0063 吹田市江坂町 1-21-39土泰第1ビル203号 TEL:06-6388-6001 FAX:06-6388-6502
 広島支社 〒730-0036 広島市中区袋町5-5マキデザインビル4F TEL:082-241-8680 FAX:082-241-8283
 九州支社 〒810-0001 福岡市中央区天神4-8-25ニココービル6F TEL:092-731-2201 FAX:092-731-2238

お問い合わせ

KA0105065B

新製品の最新情報をホームページで提供しています。 <https://www.ooi.co.jp>

E-mail: hanki@ooi.co.jp