

# デジタルアクセス多重化装置

## 概要 及び 外観

本装置は、低速側1.5M電気信号、6M光信号をクロスコネクトスイッチにより多重し、高速側STM-0/1光信号に冗長伝送できる多重化装置です。



基本ユニット：ラックマウント形  
426(W)×400(D)×300(H)mm  
35kg以下（フル実装時）

## 特 長

### ◆ NTTのデジタルアクセス網、交換網に接続可能

伝送路側はSTM-0【50M光】、またはSTM-1【150M光】によりNTTのデジタルアクセス網を経由した接続が可能です。

### ◆ 伝送路・共通部の冗長化に対応

伝送路の冗長構成に対応しています。

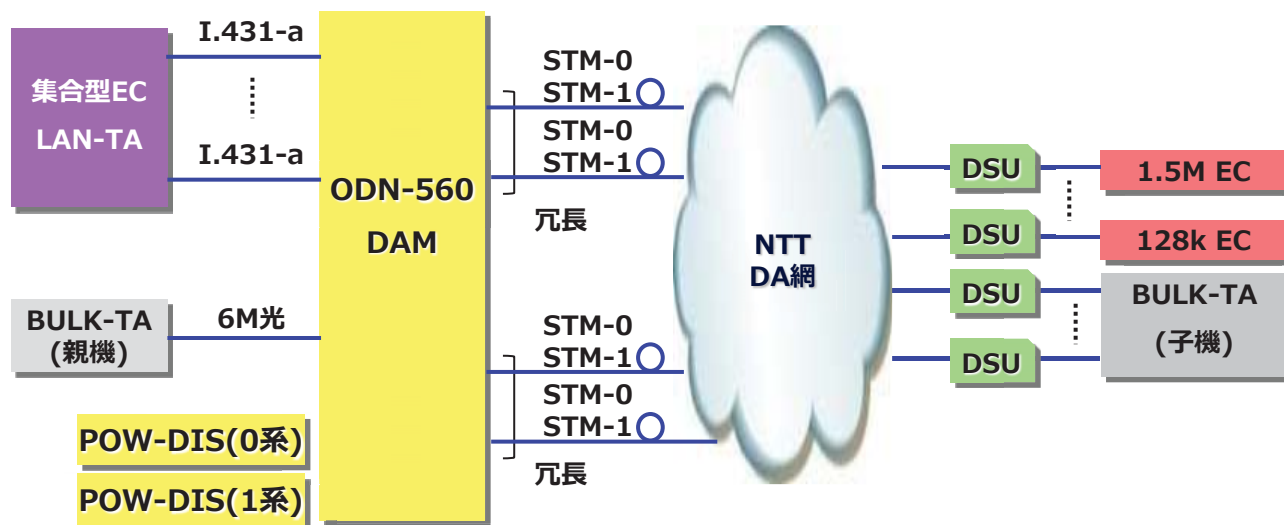
また、電源部/多重化部/クロック部の共通部が冗長構成に対応しています。

### ◆ 遠隔からの監視制御機能

Web/SNMPを実装しており、遠隔からのネットワーク監視が可能です。



## システム構成例



## 主な仕様

項目	仕様	備考
ネットワーク構成	対向接続	
伝送インターフェース	50M光 (STM-0) 、150M光 (STM-1)	
収容インターフェース	6.3M光、1.5M-UNI (G.703/I.431)	
外形寸法	本体 : H:300×W:426×D:400[mm] POW-DIS : H:49×W:424×D:172[mm]	
質量	本体 : 35kg以下 POW-DIS : 3kg以下	フル実装時
監視制御	SNMP、接点、ログ表示ツール	
電源入力	DC-48[V]	
消費電力	150W以下	
温度/湿度	0~+40[℃] / 40~80[%] (性能保証)	但し結露、氷結なきこと
冷却方式	自然空冷	

◎仕様および外観は改良のため予告なく変更されることがあります。 製品コード:1NTP40003

### 安全に関するご注意

●正しく安全にお使いいただくため、ご使用前に必ず「取扱説明書」をよくお読みください。



大井電気では、品質マネジメントシステムの国際規格ISO9001  
及び環境マネジメントシステムの国際規格ISO14001の認証を取得しています。  
ISO9001登録証番号(1996-7月):JQA-1340(認証範囲:全社)  
ISO14001登録証番号(1998年-11月):JQA-EM0252(認証範囲:水沢製作所)

## 大井電気株式会社

本社	〒222-0011 横浜市港北区菊名7-3-16	TEL:045-433-3051 FAX:045-401-2194
北海道支社	〒060-0041 札幌市中央区大通東4-4-18 FJ-1st. BLD 2F	TEL:011-222-7395 FAX:011-271-1560
東北支社	〒981-0811 仙台市青葉区一番町4-1-1仙台セントラルビル4F	TEL:022-209-5901 FAX:022-209-5951
中部支社	〒466-0064 名古屋市昭和区鶴舞2-4-17名伸ビル	TEL:052-882-4651 FAX:052-882-4652
大阪支社	〒564-0063 吹田市江坂町 1-21-39土泰第1ビル203号	TEL:06-6388-6001 FAX:06-6388-6502
広島支社	〒730-0036 広島市中区袋町5-5マキデザインビル4F	TEL:082-241-8680 FAX:082-241-8283
九州支社	〒810-0001 福岡市中央区天神4-8-25ニッコービル6F	TEL:092-731-2201 FAX:092-731-2238

お問い合わせ KA1709316A